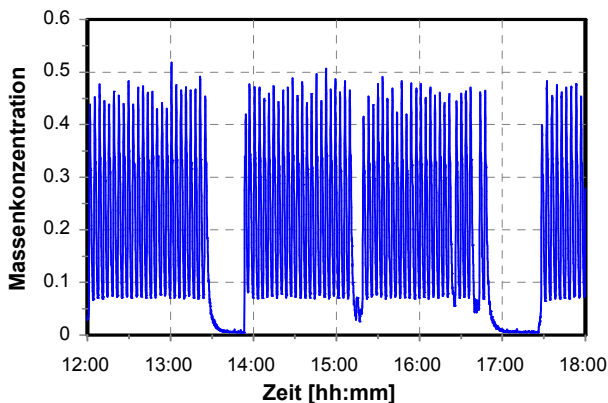


Abwasser-Trenn-System - **Aello 5000 plus**



Der steigende Verbrauch von Reinstwasser und Slurries bei CMP-Prozessen in der Halbleiterindustrie erfordert neue Lösungen für Einsparungen innerhalb dieses kostenintensiven Bereiches. **Aello 5000 plus** ist ein neues innovatives System zur Abwassertrennung, bei der eine Unterscheidung von Abwässern durch die Konzentration oder durch die Art des Abwassers erfolgt. Dieses Konzept erlaubt eine zielgerichtete Behandlung von CMP Abwasserströmen:

- Erhöhung der Recycling-Rate des Prozesswassers
- Reduzierung der CMP-Abfälle
- Aufbereitung von CMP-Slurries für die Wiederverwendung in anderen Industrien
- Vorbeugung von Rohrleitungsverstopfungen durch Verhinderung der Vermischung chemisch aktiver Substanzen

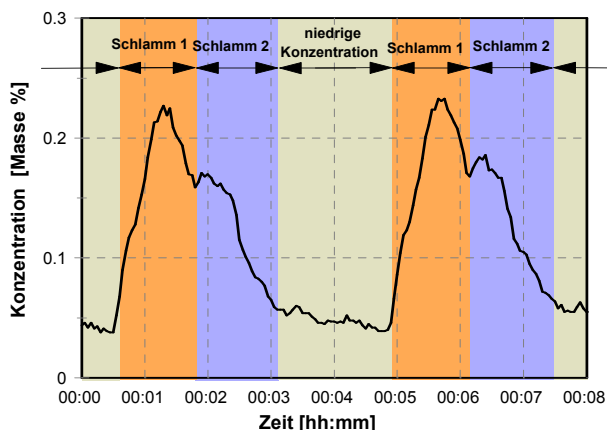


Der Aello 5000 plus ist konzipiert für:

- spezifische Anforderungen der Abwasserunterscheidung an das CMP
- Trennung von sauberem und verschmutzen Abwasser, das eine hohe Feststoffkonzentration besitzt
- Unterscheidung zwischen verschiedenen Arten von Feststoffen im Abwasser (beispielsweise CMP-Oxide oder Wolfram)
- automatisches Arbeitsregime mit sehr geringem Wartungsaufwand

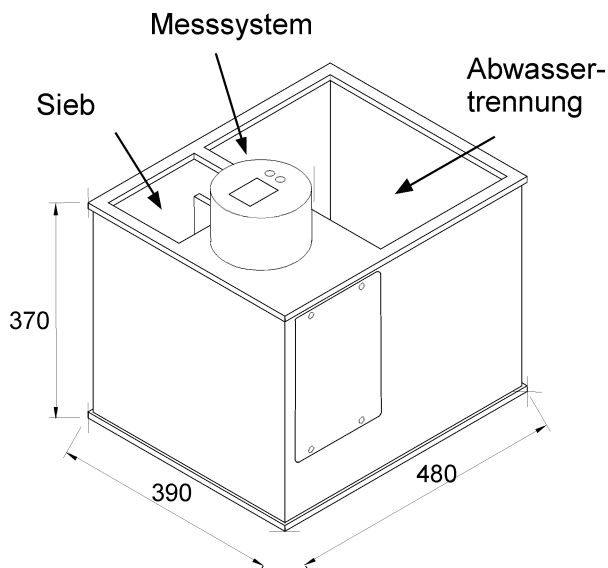
Der Aello 5000 plus enthält:

- Messsystem - **Aello 5000 probe plus** integrierte Signalaufbereitung
- Sieb für den Rückhalt von Wafer-Bruchstücken
- Umschaltvorrichtung der Fließrichtungen des Abwassers mit minimiertem Totraum



Anschlussbedingungen:

- Zu- / Ablauf: DN 50
- Druckluftversorgung: > 3 bar, 1 Nm³/h
- Stromversorgung: 110 / 240 VAC
50/60 Hz 30 W
- serieller Anschluss: RS 232 (RS 485)
- Durchsatz: 2 m³/h (5m³/h)



Spezielle Merkmale:

- Alle Teile (Sieb, Sensor, Umschaltvorrichtung) des **Aello 5000 plus** sind leicht demontierbar.
- ein Sichtfenster erlaubt die schnelle Kontrolle des Siebes nach Wafer-Bruchstücken.
- Durch das berührungslose Messprinzip ist eine Reinigung der Messsonde nicht notwendig.
- Der integrierte Mikroprozessor ermittelt die Konzentration und unterscheidet zwischen unterschiedlichen Arten von Feststoffen.
- Menügesteuerte und anwenderfreundliche Bedienung über ein LCD-Display.
- frei programmierbare Umschaltpunkte
- Übertragung der Messwerte über einen RS 232 Anschluss zum Prozessleitsystem oder zu einem PC
- Programm für WIN 95/98/NT Datenerfassung verfügbar

Vorteile:

- **Aello 5000 plus** ist eine Komplettlösung für die Messung der Konzentration und Art von Slurries sowie für die Trennung von Abwasserströmen.
- **Aello 5000 plus** erfüllt alle spezifischen Anforderungen an die Abwassertrennung des CMP
- Das Sensorsystem **Aello 5000 plus** ist unempfindlich gegenüber Verschmutzung und hebt sich durch sehr geringe Wartungsanforderungen hervor
- Das Sensorsystem **Aello 5000 plus** ist robust gebaut und erhältlich zu fairen Preisen

Aello 5000 plus ist eine maßgenaue Lösung für spezifische Wasser- und Feststoff-Recycling-Prozesse sowie für die Trennung von chemisch aktiven Substanzen in Abwasserströmen